

### DEUTSCH

Diese Anleitung richtet sich an Benutzer ohne besondere Fachkenntnisse. Bitte lesen Sie die Anleitung vor dem Betrieb gründlich durch und heben Sie sie für ein späteres Nachlesen auf.

## 1 Verwendungsmöglichkeiten

Das Mikrofon KA-8TH/1 kann zusammen mit dem Audio-Funkübertragungssystem KA-10/1PACK eingesetzt werden oder mit dem Tour-Guide-Taschenempfänger TG-10R/1. Für die Funkübertragung stehen 16 Kanäle im Frequenzbereich 863–865 MHz zur Verfügung, von denen bis zu 3 Kanäle gleichzeitig genutzt werden können, ohne sich gegenseitig zu stören. Die Übertragungsreichweite hängt von den örtlichen Gegebenheiten ab und kann bis zu 60 m betragen.

### 1.1 Konformität und Zulassung

Hiermit erklärt MONACOR INTERNATIONAL, dass das Funkmikrofon KA-8TH/1 der Richtlinie 2014/53/EU entspricht. Die EU-Konformitätserklärung ist im Internet verfügbar:

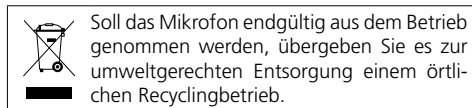
www.jts-europe.de

Das Mikrofon ist für den Betrieb in den EU- und EFTA-Staaten allgemein zugelassen und anmelde- und gebührenfrei.

## 2 Wichtige Hinweise für den Gebrauch

Das Funkmikrofon entspricht allen relevanten Richtlinien der EU und ist deshalb mit **CE** gekennzeichnet.

- Das Mikrofon ist nur zur Verwendung im Innenbereich geeignet. Schützen Sie es vor Tropf- und Spritzwasser, hoher Luftfeuchtigkeit und Hitze (zulässiger Einsatztemperaturbereich 0–40 °C).
- Verwenden Sie für die Reinigung nur ein trockenes, weiches Tuch, niemals Wasser oder Chemikalien.
- Wird das Mikrofon zweckentfremdet, falsch bedient oder nicht fachgerecht repariert, kann keine Haftung für daraus resultierende Sach- oder Personenschäden und keine Garantie für das Mikrofon übernommen werden.

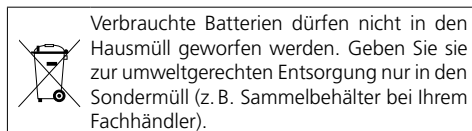


## 3 Batterien einsetzen oder wechseln

Für die Stromversorgung werden zwei 1,5-V-Batterien der Größe Mignon (AA) benötigt.

- Setzen Sie nur Batterien des gleichen Typs ein und tauschen Sie sie immer zusammen aus.
- Nehmen Sie bei längerem Nichtgebrauch die Batterien sicherheitshalber heraus. So bleibt das Mikrofon bei einem eventuellen Auslaufen der Batterien unbeschädigt.

- 1) Die Hülse (8) unten am Mikrofon abschrauben.
- 2) Die Batterien, mit den Plus- und Minuspolen wie im Fach (10) aufgedruckt, einsetzen.
- 3) Die Hülse nach dem Einstellen des Kanals (Kapitel 4) wieder auf das Mikrofon schrauben.



## 4 Betrieb

1) Das Mikrofon noch ausgeschaltet lassen. Zuerst den Empfänger auf einen störungsfreien Kanal einstellen, siehe Bedienungsanleitung des Empfängers.

2) Das Mikrofon mit der Taste POWER/MUTE (7) einschalten. Die Betriebsanzeige (4) leuchtet grün. Leuchtet sie rot, sind die Batterien fast leer und sollten gewechselt werden.

Das Display (3) zeigt für einige Sekunden den eingestellten Übertragungskanal an, dann erlischt es. Durch Drücken der Taste POWER/MUTE oder SET (9) leuchtet es wieder für einige Sekunden.

3) Am Mikrofon denselben Übertragungskanal wie am Empfänger einstellen: Die Taste SET (9) so lange gedrückt halten, bis im Display der Punkt blinkt. Dann die Taste SET so oft drücken oder so lange gedrückt halten, bis der entsprechende Kanal angezeigt wird. Der Kanal ist gespeichert, wenn ca. 6 Sekunden nach der letzten Betätigung der Taste SET der Punkt im Display nicht mehr blinkt.

4) Sollte am Empfänger das Mikrofonsignal zu leise oder zu laut sein, die Mikrofonempfindlichkeit verändern. Dazu die Mikrofonkapsel (1) abschrauben, sodass am Handteil der Regler GAIN (6) für die Mikrofonempfindlichkeit zugänglich ist. Mithilfe eines kleinen Schraubendrehers die Empfindlichkeit einstellen. Anschließend die Mikrofonkapsel so auf das Handteil setzen, dass die 4-poligen Steckkontakte (2, 5) von Kapsel und Handteil ineinanderfassen. Dann die Kapsel auf das Handteil schrauben.

5) Um das Mikrofon für kurze Zeit stummzuschalten, z. B. in Sprech- oder Gesangspausen, die Taste POWER/MUTE kurz drücken. Zur Signalisierung blinkt die Betriebsanzeige. Zum Wiedereinschalten des Tons die Taste POWER/MUTE erneut drücken.

6) Zum Ausschalten des Mikrofons die Taste POWER/MUTE solange gedrückt halten, bis das Display erlischt.

## 5 Technische Daten

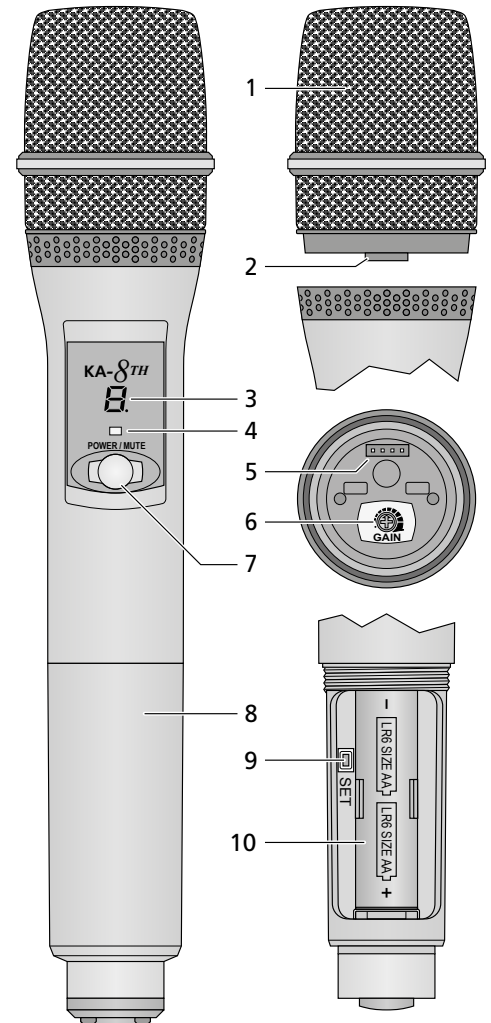
Mikrofontyp: . . . . . Kondensatorkapsel mit Nierencharakteristik  
 Trägerfrequenzbereich: . . . . . 863–865 MHz, Kanalbelegung siehe Tabelle unten  
 Frequenzstabilität: . . . . . ±0,005 %  
 Sendeleistung: . . . . . < 10 mW (EIRP)  
 Audiofrequenzbereich: . . . . . 40–16 500 Hz  
 Einsatztemperatur: . . . . . 0–40 °C  
 Stromversorgung: . . . . . zwei 1,5-V-Batterien der Größe Mignon (AA)

Abmessungen, Gewicht: Ø 51 mm x 260 mm, 280 g

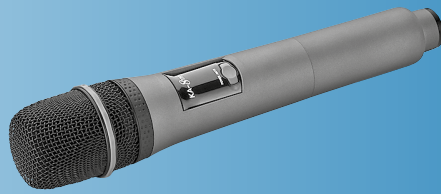
### Kanalbelegung

Kanal	Frequenz	Kanal	Frequenz
0	863,125 MHz	8	864,125 MHz
1	863,250 MHz	9	864,250 MHz
2	863,375 MHz	A	864,375 MHz
3	863,500 MHz	B	864,500 MHz
4	863,625 MHz	C	864,625 MHz
5	863,750 MHz	D	864,750 MHz
6	863,875 MHz	E	864,875 MHz
7	864,000 MHz	F	865,000 MHz

Änderungen vorbehalten.



- 1 Mikrofonkapsel
- 2 Steckkontakt, fasst in den Kontakt (5)
- 3 Display für die Kanalanzeige
- 4 Betriebsanzeige  
grün = Batterien in Ordnung  
rot = Batterien verbraucht
- 5 Steckkontakt für die Mikrofonkapsel
- 6 Regler GAIN für die Mikrofonempfindlichkeit
- 7 Taste POWER/MUTE zum Ein- und Ausschalten und zum Stummschalten des Mikrofons  
Einschalten: Taste kurz drücken  
Stummschaltung ein/aus: Taste kurz drücken; wenn das Mikrofon stummgeschaltet ist, blinkt die Betriebsanzeige (4)  
Ausschalten: Taste gedrückt halten, bis das Display erlischt.
- 8 Schraubhülse
- 9 Taste SET für die Kanaleinstellung
- 10 Batteriefach



### ENGLISH

These instructions are intended for users without any specific technical knowledge. Please read the instructions carefully prior to operation and keep them for later reference.

## 1 Applications

This microphone KA-8TH/1 can be used in combination with the wireless audio transmission system KA-10/1PACK or with the tour guide pocket receiver TG-10R/1. For wireless transmission, 16 channels are available in the frequency range 863–865 MHz. Up to three of these channels can be used at the same time without mutual interference. The transmission range depends on local conditions and may reach 60m as a maximum.

### 1.1 Conformity and approval

Herewith, MONACOR INTERNATIONAL declare that the wireless microphone KA-8TH/1 complies with the directive 2014/53/EU. The EU declaration of conformity is available on the Internet:

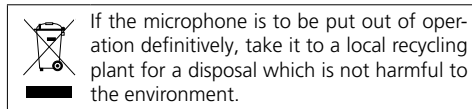
www.jts-europe.com

The microphone is generally approved for operation in EU and EFTA countries. It is licence-free and requires no registration.

## 2 Important Notes

The wireless microphone corresponds to all relevant directives of the EU and is therefore marked with **CE**.

- The microphone is suitable for indoor use only. Protect it against dripping water and splash water, high air humidity and heat (admissible ambient temperature range: 0–40°C).
- For cleaning only use a dry, soft cloth; never use water or chemicals.
- No guarantee claims for the microphone and no liability for any resulting personal damage or material damage will be accepted if the microphone is used for other purposes than originally intended, if it is not correctly operated, or if it is not repaired in an expert way.

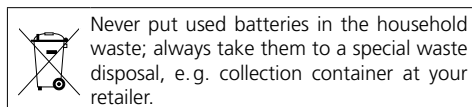


## 3 Inserting/Replacing the batteries

For power supply, two 1.5V batteries of size AA are required.

- Only insert batteries of the same type and always replace both of them.
- If the microphone is not in use for a longer period of time, always remove the batteries to prevent damage due to battery leakage.

- 1) Unscrew the sleeve (8) on the lower end of the microphone.
- 2) Insert the batteries with the positive and negative poles as indicated in the battery compartment (10).
- 3) After setting the channel (chapter 4), screw the sleeve on the microphone again.



## 4 Operation

- 1) Before switching on the microphone, set the receiver to an interference-free channel (see instruction manual of the receiver).
- 2) Switch on the microphone with the button POWER/MUTE (7). The power LED (4) shows green. If it shows red, the batteries are almost discharged and should be replaced.  
The display (3) indicates the transmission channel adjusted for a few seconds. Then it is extinguished. To illuminate the display for a few seconds, press the button POWER/MUTE or SET (9).
- 3) Set the microphone to the transmission channel of the receiver. Keep the button SET (9) pressed until the dot starts flashing on the display. Then press the button SET repeatedly or keep it pressed until the desired channel is indicated. The channel has been stored when the dot on the display stops flashing (approx. 6 seconds after the last actuation of the button SET).
- 4) If the microphone signal on the receiver is too low or too high, change the microphone sensitivity: Unscrew the microphone cartridge (1) to access the control GAIN (6) for the microphone sensitivity (on the handle). Use a small screwdriver to adjust the sensitivity. Put the microphone cartridge on the handle so that the 4-pole pin contacts (2, 5) of the cartridge and the handle engage. Then screw the cartridge on the handle.
- 5) To briefly mute the microphone, e.g. in speech/music pauses, briefly press the button POWER/MUTE. As an indication, the power LED keeps flashing. To reactivate the sound, press the button POWER/MUTE again.
- 6) To switch off the microphone, keep the button POWER/MUTE pressed until the display is extinguished.

## 5 Specifications

Type of microphone: . . . condenser cartridge, cardioid  
Carrier frequency range: 863–865 MHz, for channel assignment see table below

Frequency stability: . . . ±0.005 %

Transmission power: . . . < 10 mW (EIRP)

Audio frequency range: 40–16 500 Hz

Ambient temperature: . . . 0–40°C

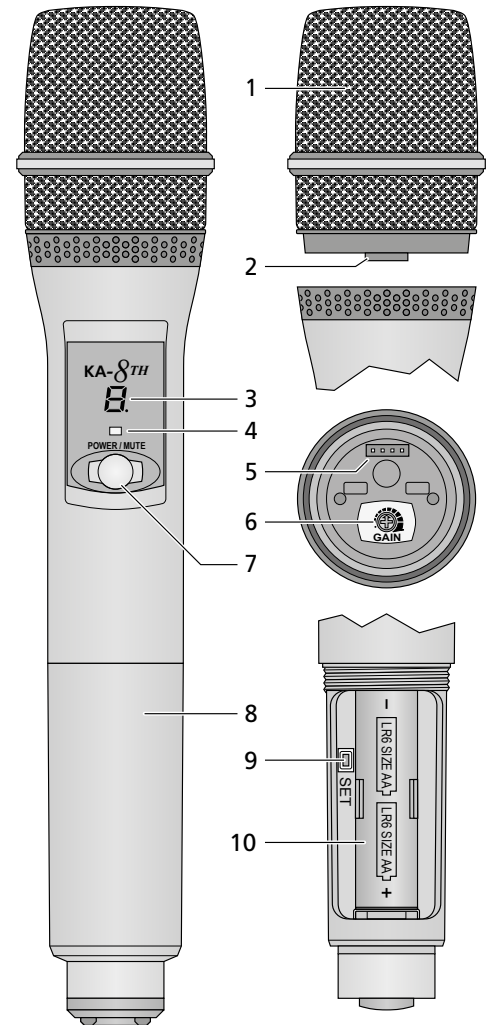
Power supply: . . . . . two 1.5V batteries of size AA

Dimensions, weight: . . . ø 51 mm × 260 mm, 280 g

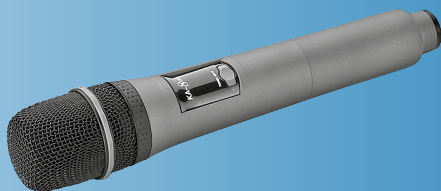
### Channel assignment

Channel	Frequency	Channel	Frequency
0	863.125 MHz	8	864.125 MHz
1	863.250 MHz	9	864.250 MHz
2	863.375 MHz	A	864.375 MHz
3	863.500 MHz	B	864.500 MHz
4	863.625 MHz	C	864.625 MHz
5	863.750 MHz	D	864.750 MHz
6	863.875 MHz	E	864.875 MHz
7	864.000 MHz	F	865.000 MHz

Subject to technical modification.



- 1 Microphone cartridge
- 2 Pin contact, matching the contact (5)
- 3 Display to indicate the channel
- 4 Power LED  
green = batteries OK  
red = batteries discharged
- 5 Pin contact for the microphone cartridge
- 6 Control GAIN for the microphone sensitivity
- 7 Button POWER/MUTE to switch on/off and to mute the microphone  
To switch on, press the button briefly.  
To mute/unmute, press the button briefly; when the microphone is muted, the power LED (4) keeps flashing.  
To switch off, keep the button pressed until the display is extinguished.
- 8 Screw sleeve
- 9 Button SET to set the channel
- 10 Battery compartment



### FRANÇAIS

Cette notice s'adresse aux utilisateurs sans connaissances techniques particulières. Veuillez lire la notice avec attention avant le fonctionnement et conservez-la pour pouvoir vous y reporter ultérieurement.

## 1 Possibilités d'utilisation

Le microphone KA-8TH/1 peut être utilisé avec le système de transmission audio sans fil, KA-10/1PACK ou le récepteur de poche TG-10R/1. 16 canaux, dans la plage 863–865 MHz, sont disponibles pour la transmission radio, dont 3 canaux au plus peuvent être utilisés simultanément sans se gêner réciproquement. La portée de transmission dépend des conditions d'utilisation et peut aller jusqu'à 60 m.

### 1.1 Conformité et déclaration

Par la présente, MONACOR INTERNATIONAL déclare que le microphone sans fil KA-8TH/1 se trouve en conformité avec la directive 2014/53/UE. La déclaration de conformité UE peut être téléchargée sur : [www.jts-europe.com](http://www.jts-europe.com)

Le microphone est autorisé pour un fonctionnement dans les pays de l'Union européenne et de l'A.E.L.E. sans déclaration et gratuitement.

## 2 Conseils importants d'utilisation

Le microphone sans fil répond à toutes les directives nécessaires de l'Union européenne et porte donc le symbole CE.

- Le microphone n'est conçu que pour une utilisation en intérieur. Protégez-le de tout type de projections d'eau, des éclaboussures, d'une humidité de l'air élevée et de la chaleur (plage de température de fonctionnement autorisée : 0–40°C).
- Pour le nettoyer, utilisez uniquement un chiffon sec et doux, en aucun cas de produits chimiques ou d'eau.
- Nous déclinons toute responsabilité en cas de dommages matériels ou corporels si le microphone est utilisé dans un but autre que celui pour lequel il a été conçu, s'il n'est pas correctement utilisé ou ne pas réparé par un technicien habilité ; en outre, la garantie deviendrait caduque.

Lorsque le microphone est définitivement retiré du service, vous devez le déposer dans une usine de recyclage de proximité pour contribuer à son élimination non polluante.

## 3 Insertion ou remplacement des batteries

Deux batteries 1,5V de type R6 sont nécessaires pour l'alimentation.

- Insérez uniquement des batteries de même type et remplacez-les toujours ensemble.
- En cas de non utilisation prolongée, retirez les batteries par précaution, elles pourraient couler et endommager le microphone.

- 1) Dévissez le capot (8) en bas du micro.
- 2) Insérez les batteries en respectant les pôles plus et moins comme indiqué dans le compartiment (10).
- 3) Revissez le capot une fois le réglage du canal effectué (chapitre 4).

Ne jetez pas les batteries usagées dans la poubelle domestique ; déposez-les dans un container spécifique ou ramenez-les chez votre revendeur afin de contribuer à leur élimination non polluante.

## 4 Fonctionnement

- 1) Avant d'allumer le microphone, réglez sur le récepteur, dans un premier temps un canal libre d'interférences, voir notice d'utilisation du récepteur.
- 2) Allumez le microphone avec la touche POWER/ MUTE (7). Le témoin de fonctionnement (4) brille en vert. S'il brille en rouge, les batteries sont presque vides et doivent être remplacées.  
L'affichage (3) indique pendant quelques secondes le canal de transmission réglé, puis il s'éteint. En appuyant sur la touche POWER/MUTE ou SET (9), il se rallume pendant quelques secondes.
- 3) Réglez sur le micro le même canal de transmission que sur le récepteur : maintenez la touche SET (9) enfoncée jusqu'à ce que sur l'affichage le point clignote. Appuyez ensuite sur la touche SET de manière répétée ou maintenez la touche enfoncée jusqu'à ce que le canal correspondant soit affiché. Le canal est mémorisé si le point sur l'affichage s'éteint 6 secondes environ après la dernière activation de la touche SET.
- 4) Si sur le récepteur, le signal du micro venait à être trop faible ou trop fort, modifiez la sensibilité du micro. Pour ce faire, dévissez la capsule micro (1), pour accéder au réglage GAIN (6) de la sensibilité micro sur la partie main. Avec un petit tournevis, réglez la sensibilité. Ensuite, replacez la capsule micro dans la partie main de telle sorte que les contacts 4 pôles (2, 5) de la capsule et de la partie main entrent les uns dans les autres. Revissez ensuite la capsule sur la partie main.
- 5) Pour couper le son du micro pour une période brève, p. ex. pauses de discours ou de chant, appuyez brièvement sur la touche POWER/MUTE. Le témoin de fonctionnement clignote alors. Pour réactiver le son, appuyez une nouvelle fois sur la touche POWER/MUTE.
- 6) Pour éteindre le micro, maintenez la touche POWER/MUTE enfoncée jusqu'à ce que l'affichage s'éteigne.

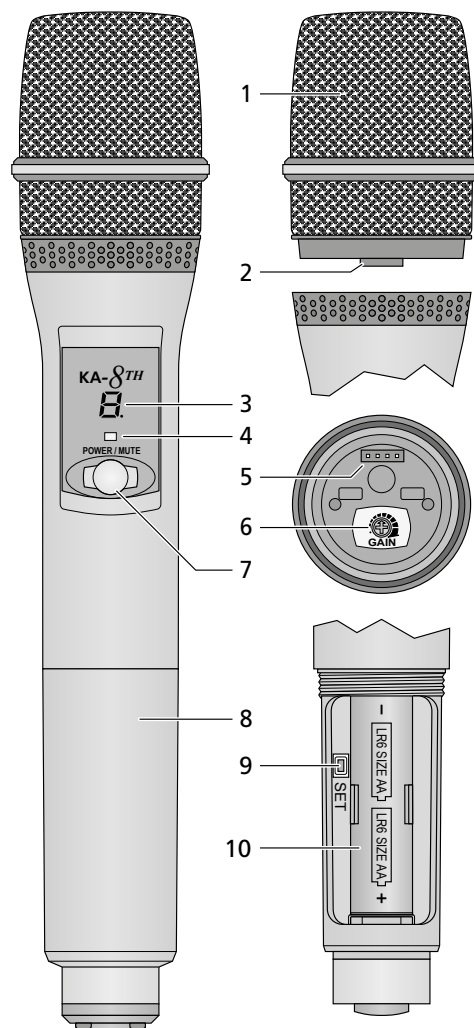
## 5 Caractéristiques techniques

Type micro : . . . . . capsule à condensateur, cardioïde  
Plage fréquence porteuse : 863–865 MHz  
configuration canaux voir tableau ci-dessous  
Stabilité fréquence : . . . . . ±0,005 %  
Puissance émission : . . . . . < 10 mW (EIRP)  
Plage de fréquence audio : 40–16 500 Hz  
Température fonc. : . . . . . 0–40°C  
Alimentation : . . . . . 2 x batterie 1,5V de type R6  
Dimensions, poids : . . . . . Ø 51 mm x 260 mm, 280 g

### Configuration des canaux

Canal	Fréquence	Canal	Fréquence
0	863,125 MHz	8	864,125 MHz
1	863,250 MHz	9	864,250 MHz
2	863,375 MHz	A	864,375 MHz
3	863,500 MHz	B	864,500 MHz
4	863,625 MHz	C	864,625 MHz
5	863,750 MHz	D	864,750 MHz
6	863,875 MHz	E	864,875 MHz
7	864,000 MHz	F	865,000 MHz

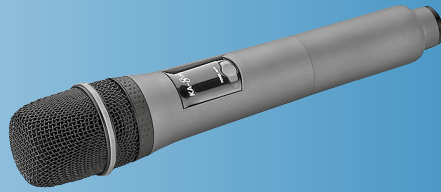
Tout droit de modification réservé.



- 1 Capsule micro
- 2 Contact, entre dans le contact (5)
- 3 Affichage pour le canal
- 4 Témoin de fonctionnement  
vert = batteries en bon état  
rouge = batteries usagées
- 5 Contact pour la capsule micro
- 6 Réglage GAIN pour la sensibilité micro
- 7 Touche POWER/MUTE pour allumer et éteindre le micro et en couper le son  
Allumer : enfoncez la touche brièvement  
Coupeure du son activation/désactivation : enfoncez la touche brièvement lorsque le micro est coupé, le témoin de fonctionnement (4) clignote  
Eteindre : maintenez la touche enfoncée jusqu'à ce que l'affichage s'éteigne
- 8 Capot à vis
- 9 Touche SET pour le réglage des canaux
- 10 Compartiment batterie



CARTONS ET EMBALLAGE  
PAPIER À TRIER



### ESPAÑOL

Estas instrucciones van dirigidas a usuarios sin ningún conocimiento técnico específico. Lea atentamente estas instrucciones antes de funcionamiento y guárdelas para usos posteriores.

## 1 Aplicaciones

El micrófono KA-8TH/1 se puede utilizar en combinación con el sistema de transmisión de audio KA-10/1PACK o con el receptor de visitas guiadas TG-10R/1. Para la transmisión inalámbrica hay 16 canales disponibles en la gama de frecuencias 863–865 MHz. Se pueden utilizar hasta tres de estos canales al mismo tiempo sin interferencias entre sí. El rango de transmisión depende de las condiciones locales y puede alcanzar un máximo de 60 m.

### 1.1 Conformidad y aprobación

Por la presente, MONACOR INTERNATIONAL declara que el micrófono inalámbrico KA-8TH/1 cumple con la directiva 2014/53/UE. La declaración de conformidad de la UE está disponible en Internet:

www.jts-europe.com

El micrófono no requiere ninguna licencia y está aprobado para el funcionamiento en la UE y en los países de la AELC.

## 2 Notas Importantes

El micrófono inalámbrico cumple con todas las directivas relevantes de la UE y por lo tanto está marcado con el símbolo CE.

- El micrófono está adecuado sólo para utilizarlo en interiores. Protéjalo de goteos y salpicaduras, elevada humedad del aire y calor (temperatura ambiente admisible: 0–4 0°C).
- Utilice sólo un paño suave y seco para la limpieza; no utilice nunca ni agua ni productos químicos.
- No podrá reclamarse garantía o responsabilidad alguna por cualquier daño personal o material resultante si el micrófono se utiliza para otros fines diferentes a los originalmente concebidos, si no se utiliza adecuadamente o no se repara por expertos.

Si va a poner el micrófono definitivamente fuera de servicio, llévalo a la planta de reciclaje más cercana para que su eliminación no sea perjudicial para el medioambiente.

## 3 Insertar / Sustituir las baterías

Para la alimentación, se necesitan dos baterías de 1,5V tipo AA.

- Inserte sólo dos baterías del mismo tipo y sustitúyalas siempre ambas a la vez.
- Si no se va a utilizar el micrófono durante un largo periodo de tiempo, extraiga las baterías para prevenir daños debidos al derrame de una batería.

- 1) Desenrosque la funda (8) de la parte inferior del micrófono.
- 2) Inserte las baterías con los polos positivo y negativo como se indica en el compartimento de la batería (10).
- 3) Después de ajustar el canal (apartado 4), enrosque de nuevo la funda en el micrófono.

No deposite nunca las baterías gastadas en el contenedor normal; llévelas a un contenedor especial, p.ej. al contenedor de su vendedor.

## 4 Funcionamiento

1) Antes de conectar el micrófono, ajuste el receptor en una frecuencia sin interferencias (ver manual de instrucciones del receptor).

2) Conecte el micrófono con el botón POWER/MUTE (7). El LED Power (4) se iluminará en verde. Si se ilumina en rojo significa que las baterías están a punto de descargarse y deberían cambiarse.

El visualizador (3) indica el canal de transmisión ajustado durante unos segundos. Luego se apaga. Para iluminar el visualizador durante unos segundos, pulse el botón POWER/MUTE o SET (9).

3) Ajuste el micrófono en el canal de transmisión del receptor. Mantenga pulsado el botón SET (9) hasta que empiece a parpadear un punto en el visualizador. Luego pulse el botón SET repetidamente o manténgalo pulsado hasta que se indique el canal deseado. El canal seleccionado se guardará cuando el punto del visualizador deje de parpadear (aprox. 6 segundos después de la última acción del botón SET).

4) Si la señal de micrófono del receptor es demasiado baja o demasiado alta, cambie la sensibilidad del micrófono: Desenrosque la cápsula de micrófono (1) para acceder al control GAIN (6) de la sensibilidad del micrófono (en el mango). Utilice un destornillador pequeño para ajustar la sensibilidad. Ponga la cápsula de micrófono en el mango de modo que el pin de contacto de 4 polos (2, 5) de la cápsula y el mango encajen. Luego enrosque la cápsula en el mango.

5) Para silenciar brevemente el micrófono, p.ej. en pausas de discurso/música, pulse brevemente el botón POWER/MUTE. Como indicación, el LED Power se mantiene parpadeando. Para reactivar el sonido, pulse el botón POWER/MUTE de nuevo.

6) Para desconectar el micrófono, mantenga pulsado el botón POWER/MUTE hasta que se apague el visualizador.

## 5 Especificaciones

Tipo de micrófono: . . . . . Cápsula condensador, cardioide

Rango de frecuencias portadoras: . . . . . 863–865 MHz, para la asignación del canal, vea tabla a continuación

Estabilidad de frecuencia: ±0,005 %

Potencia de transmisión: < 10 mW (EIRP)

Rango de frecuencias de audio: . . . . . 40–16 500 Hz

Temperatura ambiente: . . . . . 0–40 °C

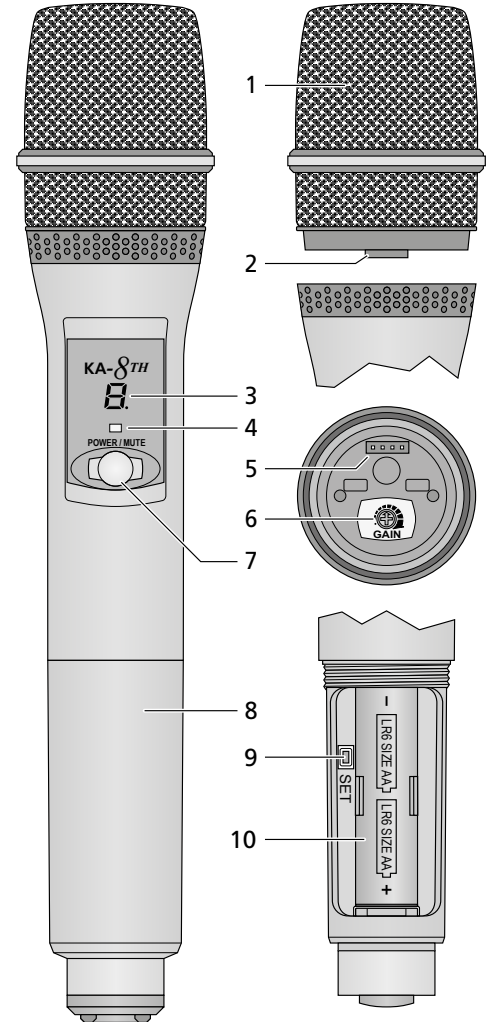
Alimentación: . . . . . 2 baterías de 1,5V tipo AA

Dimensiones, peso: . . . . . Ø 51 mm × 260 mm, 280 g

### Asignación de canal

Canal	Frecuencia	Canal	Frecuencia
0	863,125 MHz	8	864,125 MHz
1	863,250 MHz	9	864,250 MHz
2	863,375 MHz	A	864,375 MHz
3	863,500 MHz	B	864,500 MHz
4	863,625 MHz	C	864,625 MHz
5	863,750 MHz	D	864,750 MHz
6	863,875 MHz	E	864,875 MHz
7	864,000 MHz	F	865,000 MHz

Sujeto a modificaciones técnicas.



- 1 Cápsula de micrófono
- 2 Contacto de pin, se corresponde con el contacto (5)
- 3 Visualizador para indicar el canal
- 4 LED Power  
Verde = baterías OK  
Rojo = batería descargada
- 5 Contacto de pin para la cápsula de micrófono
- 6 Control GAIN para la sensibilidad del micrófono
- 7 Botón POWER/MUTE para conectar o desconectar y para silenciar el micrófono  
Para conectarlo, pulse brevemente el botón.  
Para silenciar o quitar el silenciado, pulse brevemente el botón; cuando el micrófono está silenciado, el LED Power (4) se mantiene parpadeando. Para la desconexión, mantenga pulsado el botón hasta que se apague el visualizador.
- 8 Funda de rosca
- 9 Botón SET para configurar el canal
- 10 Compartimento de la batería