

DEUTSCH

Diese Anleitung richtet sich an Benutzer ohne besondere Fachkenntnisse. Bitte lesen Sie die Anleitung vor dem Betrieb gründlich durch und heben Sie sie für ein späteres Nachlesen auf.

1 Verwendungsmöglichkeiten

Die Ladestation

850CH-2 ist konzipiert für die Sender:
RU-850LTH/5, RU-850LTB/5, R-4THA/5

G3CH-2 ist konzipiert für die Sender:
RU-G3TH/5, RU-G3TB/5, R-4TBM/5, UF-20TB/5

Die Ladestation dient zum Aufladen von NiMH-Akkus, die in den Sendern eingesetzt sind. Es sind zwei Ladeschächte vorhanden, so dass die Akkus von zwei Sendern gleichzeitig aufgeladen werden können.

2 Sicherheitshinweise

Die Geräte (Ladestation und Netzgerät) entsprechen allen relevanten Richtlinien der EU und tragen deshalb das CE-Zeichen.

WARNUNG



Das Netzgerät wird mit lebensgefährlicher Netzspannung versorgt. Nehmen Sie deshalb niemals selbst Eingriffe daran vor! Es besteht die Gefahr eines elektrischen Schlags.

- Mit der Ladestation dürfen nur NiMH-Akkus geladen werden. Nicht wiederaufladbare Batterien können beim Versuch sie aufzuladen, auslaufen oder explodieren!
- Setzen Sie nur Akkus gleichen Typs in den Sender und tauschen Sie die Akkus immer paarweise aus.
- Die Geräte sind nur zur Verwendung im Innenbereich geeignet. Schützen Sie sie vor Tropf-

Spritzwasser sowie hoher Luftfeuchtigkeit. Der zulässige Einsatztemperaturbereich beträgt 0–40°C.

- Die in der Ladestation entstehende Wärme muss durch Luftzirkulation abgegeben werden. Decken Sie darum die Lüftungsöffnungen am Gehäuse nicht ab.
- Ziehen Sie sofort das Netzgerät aus der Steckdose:
 1. wenn sichtbare Schäden am Netzgerät oder an der Ladestation vorhanden sind,
 2. wenn nach einem Sturz oder Ähnlichem der Verdacht auf einen Defekt besteht,
 3. wenn Funktionsstörungen auftreten.
 Geben Sie die Geräte in jedem Fall zur Reparatur in eine Fachwerkstatt.
- Verwenden Sie für die Reinigung nur ein trockenes, weiches Tuch, niemals Wasser oder Chemikalien.
- Werden die Geräte zweckentfremdet, nicht richtig angeschlossen, falsch bedient oder nicht fachgerecht repariert, kann keine Haftung für daraus resultierende Sach- oder Personenschäden und keine Garantie für die Geräte übernommen werden.



Sollen die Geräte endgültig aus dem Betrieb genommen werden, übergeben Sie sie zur umweltgerechten Entsorgung einem örtlichen Recyclingbetrieb.

Akkus dürfen nicht im Hausmüll entsorgt werden. Geben Sie sie nur in den Sondermüll (z.B. Sammelbehälter im Einzelhandel).

3 Akkus aufladen

- 1) Das Netzgerät an die Buchse auf der Rückseite der Ladestation anschließen und in eine Steckdose (230V/50Hz) stecken. Die Station ist damit eingeschaltet. Die LED (4) leuchtet konstant grün, solange kein Sender im zugehörigen Ladeschacht steckt.

- The heat produced inside the charging station must be dissipated by air circulation; never cover the air vents of the housing.
- Immediately disconnect the power supply unit from the mains socket
 1. if the power supply unit or the charging station is visibly damaged,
 2. if a defect might have occurred after a unit was dropped or suffered a similar accident,
 3. if malfunctions occur.
 In any case, the units must be repaired by skilled personnel.
- For cleaning only use a dry, soft cloth; never use water or chemicals.
- No guarantee claims for the units and no liability for any resulting personal damage or material damage will be accepted if the units are used for other purposes than originally intended, if they are not correctly connected or operated, or if they are not repaired in an expert way.



If the units are to be put out of operation definitively, take them to a local recycling plant for a disposal which is not harmful to the environment.

Never put batteries in the household waste. Always take them to a special waste disposal, e.g. collection container at your retailer.

3 Charging Batteries

- 1) Connect the power supply unit to the jack on the rear of the charging station and to a mains socket (230V/50Hz). The station is now switched on. As long as a charging slot is empty, its charging LED (4) is permanently green.

- 2) Pro Schacht nur einen Sender einsetzen: Entweder ein Funkmikrofon in den vorderen Teil (1) oder einen Taschensender in den hinteren Teil (2). Den Sender so einsetzen, dass sein Display zur Vorderseite der Ladestation zeigt und ihn ganz in den Schacht drücken, so dass er fest sitzt. Nur so ist sichergestellt, dass sich die Kontakte von Sender und Ladeschacht berühren. Während des Ladevorgangs blinkt die LED (4) grün. Blinkt die LED „Alert“ (3) rot, wurde ein Fehler erkannt (z.B. Akku defekt).
- 3) Sind die Akkus voll aufgeladen, leuchtet die LED (4) wieder konstant grün. Der Sender kann aus dem Ladeschacht genommen werden.
- 4) Zum Ausschalten der Ladestation das Netzgerät aus der Steckdose ziehen.

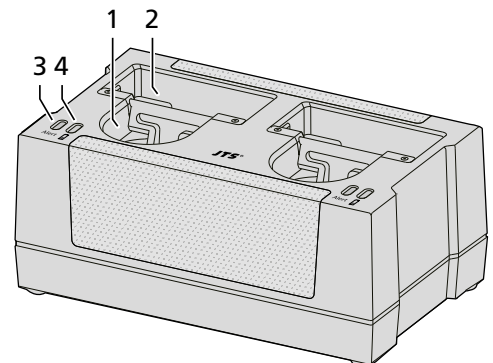
4 Technische Daten

Ladedauer: ca. 5 Std. bei 2000-mAh-Akkus
Stromversorgung: über beiliegendes Netzgerät an 230V/50Hz

Abmessungen: . . . 165 x 72 x 99 mm (B x H x T)

Gewicht: 329 g (850CH-2)/323 g (G3CH-2)

Änderungen vorbehalten.



- 2) Insert only one transmitter into each slot: Either insert a wireless microphone into the front section (1) or a pocket transmitter into the rear section (2) of the slot. Insert the transmitter with its display facing the front of the charging station. Push the transmitter into the slot as far as it will go. This is the only way to ensure that the contacts of the transmitter touch the contacts of the charging slot. While the batteries are being charged, the LED (4) keeps flashing in green. If the LED "Alert" (3) starts flashing in red, a fault has been detected (e.g. battery defective).
- 3) When the batteries have been fully charged, the LED (4) will be permanently green again. Remove the transmitter from the slot.
- 4) To switch off the charging station, disconnect the power supply unit from the mains socket.

4 Specifications

Charging time: . . . approx. 5 hours for 2000mAh batteries

Power supply: . . . via power supply unit provided and connected to 230V/50Hz

Dimensions: 165 x 72 x 99 mm (W x H x D)

Weight: 329 g (850CH-2)/323 g (G3CH-2)

Subject to technical modification.

ENGLISH

These instructions are intended for users without any specific technical knowledge. Please read the instructions carefully prior to operation and keep them for later reference.

1 Applications

The charging station

850CH-2 is designed for the transmitters:
RU-850LTH/5, RU-850LTB/5, R-4THA/5

G3CH-2 is designed for the transmitters:
RU-G3TH/5, RU-G3TB/5, R-4TBM/5, UF-20TB/5

The charging station is used for charging the NiMH batteries that have been inserted into the transmitters. Each charging station offers two charging slots, allowing you to charge the batteries of two transmitters at the same time.

2 Safety Notes

The units (charging station and power supply unit) correspond to all relevant directives of the EU and are therefore marked with CE.

WARNING



The power supply unit uses dangerous mains voltage. Leave servicing to skilled personnel only. Inexpert handling may result in electric shock.

- Only use this charging station for charging NiMH batteries. Non-rechargeable batteries may leak or even explode if you try to charge them!
- Always insert batteries of the same type into the transmitter and always replace the batteries in pairs.
- The units are suitable for indoor use only. Protect them against dripping water, splash water and high air humidity. The admissible ambient temperature range is 0–40°C.

FRANÇAIS

Cette notice s'adresse aux utilisateurs sans connaissances techniques particulières. Veuillez lire avec attention la notice avant le fonctionnement et conservez-la pour pouvoir vous y reporter ultérieurement.

1 Possibilités d'utilisation

La station de charge

850CH-2 est conçue pour les émetteurs :
RU-850LTH/5, RU-850LTB/5, R-4THA/5

G3CH-2 est conçue pour les émetteurs :
RU-G3TH/5, RU-G3TB/5, R-4TBM/5, UF-20TB/5

La station de charge permet de charger des accumulateurs NiMH (nickel-hydrure métallique) insérés dans les émetteurs. Deux compartiments de charge permettent de charger simultanément les accumulateurs de deux émetteurs.

2 Conseils de sécurité

Les appareils (station de charge et bloc secteur) répondent à toutes les directives nécessaires de l'Union européenne et portent donc le symbole CE.

AVERTISSEMENT

Le bloc secteur est alimenté par une tension dangereuse. Ne touchez jamais l'intérieur de l'appareil ! En cas de mauvaise manipulation, vous pourriez subir une décharge électrique.



- Utilisez la station de charge uniquement pour charger des accumulateurs NiMH. N'essayez pas de recharger des batteries non rechargeables, elles pourraient couler ou exploser.
- Insérez toujours des accumulateurs de même type dans l'émetteur et remplacez-les toujours par deux.
- Les appareils ne sont conçus que pour une utilisation en intérieur. Protégez-les des éclaboussures, de

tout type de projection d'eau et d'une humidité d'air élevée. La plage de température de fonctionnement autorisée est de 0-40°C.

- La chaleur dégagée dans la station de charge doit être évacuée par une circulation d'air correcte. En aucun cas, les ouïes de ventilation du boîtier ne doivent être obturées.
- Débranchez immédiatement le bloc secteur lorsque :
 1. des dommages visibles apparaissent sur la station de charge ou sur le bloc secteur,
 2. après une chute ou un cas similaire, vous avez un doute sur l'état de l'appareil,
 3. des dysfonctionnements apparaissent.Dans tous les cas, les dommages doivent être réparés par un technicien spécialisé.
- Pour nettoyer, utilisez uniquement un chiffon sec et doux, en aucun cas de produits chimiques ou d'eau.
- Nous déclinons toute responsabilité en cas de dommages matériels ou corporels résultants si les appareils sont utilisés dans un but autre que celui pour lequel ils ont été conçus, s'ils ne sont pas correctement branchés ou utilisés ou s'ils ne sont pas réparés par une personne habilitée, en outre, la garantie deviendrait caduque.



Lorsque les appareils sont définitivement retirés du service, vous devez les déposer dans une usine de recyclage adaptée pour contribuer à leur élimination non polluante.

Ne jetez pas les accumulateurs dans la poubelle domestique. Déposez-les dans un container spécifique.



CARTONS ET EMBALLAGE
PAPIER À TRIER

ESPAÑOL

Estas instrucciones van dirigidas a usuarios sin ningún conocimiento técnico específico. Lea atentamente estas instrucciones antes del funcionamiento y guárdelas para usos posteriores.

1 Aplicaciones

La estación de carga

850CH-2 se utiliza para cargar las baterías NiMH de los emisores RU-850LTH/5, RU-850LTB/5 y R-4THA/5.

G3CH-2 se utiliza para cargar las baterías NiMH de los emisores RU-G3TH/5, RU-G3TB/5, R-4TBM/5 y UF-20TB/5.

Para cargar las baterías, inserte los emisores con sus baterías en las ranuras de carga. Cada estación de carga tiene dos ranuras de carga que permiten cargar las baterías de dos emisores al mismo tiempo.

2 Notas de Seguridad

Los aparatos (estación de carga y alimentador) cumplen con todas las directivas relevantes de la UE y por lo tanto están marcados con el símbolo CE.

ADVERTENCIA

El alimentador utiliza un voltaje peligroso. Deje el mantenimiento en manos del personal cualificado. El manejo inexperto puede provocar una descarga.



- Utilice esta estación de carga solamente para cargar baterías NiMH. Si intenta cargar baterías no recargables, podrían derramarse o incluso explotar.
- Asegúrese de insertar baterías del mismo tipo en el emisor y sustitúyalas siempre de dos en dos.
- Los aparatos están adecuados para utilizarse sólo en interiores. Protéjalos contra goteos, salpicaduras y humedad elevada. Rango de temperatura ambiente admisible: 0-40°C.

- El calor generado dentro de la estación de carga tiene que disiparse mediante la circulación del aire; no tape nunca las rejillas de la carcasa.
- Desconecte inmediatamente el alimentador de la toma de corriente si:
 1. El alimentador o la estación de carga están visiblemente dañados.
 2. El aparato ha sufrido daños después de una caída o accidente similar.
 3. No funciona correctamente.Sólo el personal técnico puede reparar los aparatos bajo cualquier circunstancia.
- Utilice sólo un paño suave y seco para la limpieza; no utilice nunca ni agua ni productos químicos.
- No podrá reclamarse garantía o responsabilidad alguna por cualquier daño personal o material resultante si los aparatos se utilizan para otros fines diferentes a los originalmente concebidos, si no se conectan correctamente, no se utilizan adecuadamente o no los repara un técnico.



Si va a poner los aparatos fuera de servicio definitivamente, llévelos a la planta de reciclaje más cercana para que su eliminación no perjudique el medioambiente.

No deposite nunca las baterías gastadas en el contenedor normal. Llévelas siempre a un contenedor especializado, p.ej. el contenedor selectivo de su tienda.

3 Cargar las Baterías

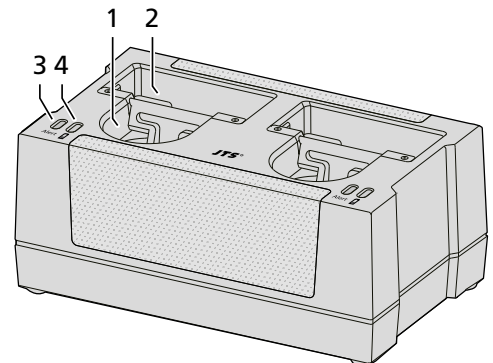
- 1) Conecte el alimentador a la toma de la parte posterior de la estación de carga y a un enchufe (230V/50Hz). La estación quedará conectada. Mientras esté vacía una ranura de carga, su LED de carga (4) se iluminará en verde.

3 Cargamento des accumulateurs

- 1) Reliez le bloc secteur à la prise sur la face arrière de la station de charge et à une prise 230V/50Hz. La station est alors allumée. Tant qu'aucun émetteur n'est placé dans le compartiment de charge correspondant, la LED (4) brille tout le temps en vert.
- 2) Par compartiment, positionnez uniquement un émetteur : soit un microphone sans fil dans la partie avant (1) soit un émetteur de poche dans la partie arrière (2). Placez l'émetteur de telle sorte que son affichage soit dirigé vers la face avant de la station de charge, enfoncez-le complètement dans le compartiment pour qu'il soit bien enclenché. C'est le seul moyen pour s'assurer que les contacts de l'émetteur et du compartiment de charge se touchent bien.
Pendant la charge, la LED (4) clignote en vert. Si la LED «Alert» (3) clignote en rouge, il y a un dysfonctionnement (par exemple accumulateur défectueux).
- 3) Lorsque les accumulateurs sont totalement chargés, la LED (4) brille à nouveau tout le temps en vert. Vous pouvez alors retirer l'émetteur du compartiment.
- 4) Pour éteindre la station de charge, débranchez le bloc secteur de la prise secteur.

4 Caractéristiques techniques

Durée de charge: 5 heures environ pour accus 2000mAh
Alimentation: . . . par bloc secteur livré relié à 230V/50Hz
Dimensions: 165 x 72 x 99 mm (l x h x p)
Poids: 329g (850CH-2)/323g (G3CH-2)
Tout droit de modification réservé.



- 2) Insérez sólo un emisor en cada ranura: Insérez un microfono inalámbrico en la sección frontal (1) o bien un emisor de petaca en la sección posterior (2) de la ranura. Insérez el emisor en la ranura de carga con su visualizador mirando hacia el frente de la estación de carga. Presione el emisor en la ranura hasta llegar al tope. Este es el único modo de garantizar que los contactos del emisor tocan los contactos de la ranura de carga.
Mientras se carguen las baterías, el LED (4) parpadeará en verde. Si el LED "Alert" (3) empieza a parpadear en rojo, significa que se ha detectado un error (p.ej. baterías defectuosas).
- 3) Cuando las baterías se hayan cargado completamente, el LED (4) se iluminará permanentemente en verde de nuevo. Quite el emisor de la ranura.
- 4) Para desconectar la estación de carga, desconecte el alimentador de la toma de corriente.

4 Especificaciones

Tiempo de carga: . 5 horas aprox. para baterías rec. de 2.000mAh
Alimentación: Mediante alimentador entregado y conectado a 230V/50Hz
Dimensiones: 165 x 72 x 99 mm (B x H x P)
Peso: 329g (850CH-2)/323g (G3CH-2)
Sujeto a modificaciones técnicas.