

DN-20

Bestell-Nr. • Order No. 12.0160



ELECTRONICS FOR SPECIALISTS ELECTRONICS FOR SPECIALISTS ELECTRONICS FOR SPECIALISTS ELECTRONICS FOR SPECIALISTS ELECTRONICS FOR SPECIALISTS ELECTRONICS

Deutsch 2-Wege-Frequenzweiche für Lautsprecherboxen

Diese Anleitung richtet sich an Selbstbau-Amateure von Lautsprecherboxen mit entsprechenden Grundkenntnissen. Bitte lesen Sie die Anleitung vor dem Betrieb gründlich durch und heben Sie sie für ein späteres Nachlesen auf.

1 Verwendungsmöglichkeiten

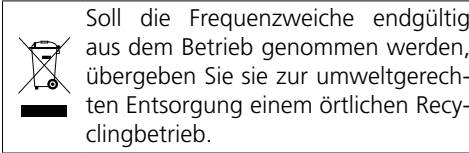
Diese Frequenzweiche ist speziell für den Aufbau einer 2-Wege-Lautsprecherbox mit einer Belastbarkeit von bis zu 300W konzipiert.

2 Wichtige Hinweise für den Gebrauch

Die Frequenzweiche entspricht allen relevanten Richtlinien der EU und trägt deshalb das CE-Zeichen.

- Die Frequenzweiche ist nur zur Verwendung im Innenbereich geeignet. Schützen Sie sie vor Tropf- und Spritzwasser, hoher Luftfeuchtigkeit und Hitze (zulässiger Einsatztemperaturbereich 0–40°C).
- Verwenden Sie zum Reinigen nur einen trockenen, weichen Pinsel, auf keinen Fall Wasser oder Chemikalien.

- Wird die Frequenzweiche zweckentfremdet, falsch angeschlossen, überlastet oder nicht fachgerecht repariert, kann keine Haftung für daraus resultierende Sach- oder Personenschäden und keine Garantie für die Weiche übernommen werden.



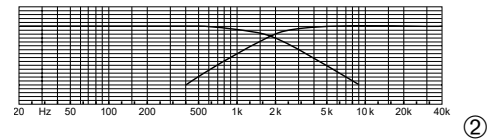
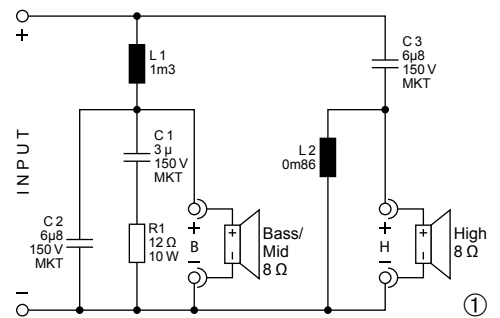
3 Anschluss

- 1) Den Bass-/Mitteltonlautsprecher (Impedanz 8Ω) an die Stifte „B+“ und „B-“ anschließen (Abb. 1 und 2).
- 2) Den Hochtöner (Impedanz 8Ω) an die Stifte „H+“ und „H-“ anschließen. Der richtige Anschluss der Plus- und Minuskontakte hängt von den eingesetzten Lautsprechern sowie von ihrer Anordnung in der Box ab und muss durch Probieren ermittelt werden.
- 3) Die Stifte „IN“ dienen als Signaleingang.

4 Technische Daten

Eingangsbelastbarkeit: . . .max. 300W
 Ausgangsimpedanz:8Ω
 Trennfrequenz:2000Hz
 Flankensteilheit:12 dB/Oktave
 Abmessungen:125 × 35 × 120mm
 Gewicht:540g

Änderungen vorbehalten.



English 2-Way Crossover Network for Speaker Systems

These instructions are intended for non-professionals with basic knowledge in DIY speaker building. Please read the instructions carefully prior to operation and keep them for later reference.

1 Applications

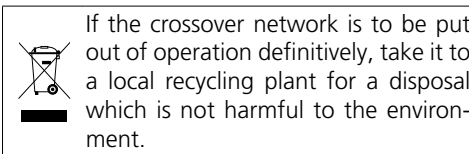
This crossover network is specially designed for setting up a 2-way speaker system with a power capability of up to 300W.

2 Important Notes

The crossover network corresponds to all relevant directives of the EU and is therefore marked with CE.

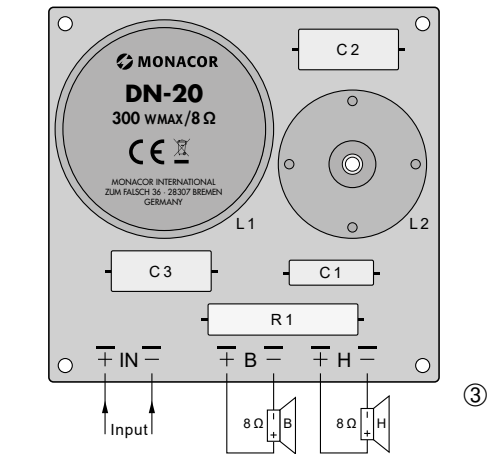
- The crossover network is suitable for indoor use only. Protect it against dripping water and splash water, high air humidity and heat (admissible ambient temperature range: 0–40°C).
- For cleaning only use a dry, soft brush; never use water or chemicals.
- No guarantee claims for the crossover network and no liability for any resulting personal damage or material damage will be accepted if the crossover network is used for other purposes than originally intended, if it is not correctly connected, if it is overloaded, or if it is not repaired in an expert way.

sonal damage or material damage will be accepted if the crossover network is used for other purposes than originally intended, if it is not correctly connected, if it is overloaded, or if it is not repaired in an expert way.



3 Connection

- 1) Connect the bass/midrange speaker (8Ω impedance) to the pins “B+” and “B-” (figs. 1 and 2).
- 2) Connect the tweeter (8Ω impedance) to the pins “H+” and “H-”. The correct connection of the positive and negative contacts depends on the speakers used and their arrangement within the speaker system. To find the ideal connection for your speaker configuration, test the options with a sound check.
- 3) The pins “IN” are used as a signal input.



4 Specifications

Input power:300W max.
 Output impedance:8Ω
 Crossover frequency:2000Hz
 Slope:12 dB/octave
 Dimensions:125 × 35 × 120mm
 Weight:540g

Subject to technical modification.

DN-20

Référence num. • Codice 12.0160



ELECTRONICS FOR SPECIALISTS ELECTRONICS FOR SPECIALISTS ELECTRONICS FOR SPECIALISTS ELECTRONICS FOR SPECIALISTS ELECTRONICS FOR SPECIALISTS ELECTRONICS

Français Filtre de fréquences 2 voies pour enceintes

Cette notice s'adresse aux non-professionnels avec des connaissances de base dans la conception d'enceintes. Veuillez lire la présente notice avec attention avant le fonctionnement et conservez-la pour pouvoir vous y reporter ultérieurement.

1 Possibilités d'utilisation


Ce filtre de fréquences est spécialement conçu pour le montage d'une enceinte 2 voies avec une puissance de 300W max.


2 Conseils importants d'utilisation

Le filtre de fréquences répond à toutes les directives nécessaires de l'Union européenne et porte donc le symbole CE.

- Le filtre de fréquences n'est conçu que pour une utilisation en intérieur. Protégez-le des éclaboussures, de tout type de projections d'eau, d'une humidité élevée de l'air et de la chaleur (température ambiante admissible 0-40°C).
- Pour le nettoyage, utilisez uniquement une brosse sèche, douce, en aucun cas de produits chimiques ou d'eau.

- Nous déclinons toute responsabilité en cas de dommages matériels ou corporels résultants si le filtre de fréquences est utilisé dans un but autre que celui pour lequel il a été conçu, s'il n'est pas correctement branché, s'il y a surcharge ou s'il n'est pas réparé par une personne habilitée ; en outre, la garantie deviendrait caduque.

 Lorsque le filtre de fréquences est définitivement retiré du service, vous devez le déposer dans une usine de recyclage adaptée pour contribuer à son élimination non polluante.

 CARTONS ET EMBALLAGE PAPIER À TRIER

3 Branchement

- 1) Reliez le haut-parleur de grave/médium (impédance 8Ω) aux pins «B+» et «B-» (schémas 1 et 2).
- 2) Reliez le haut-parleur d'aigu (impédance 8Ω) aux pins «H+» et «H-». Le branchement correct des contacts plus et moins dépend des haut-parleurs utilisés et de leur placement dans l'enceinte. Pour le branche-

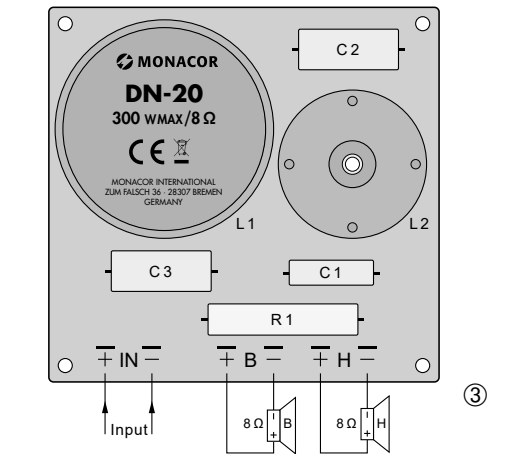
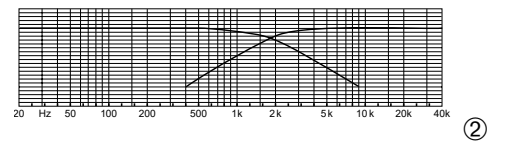
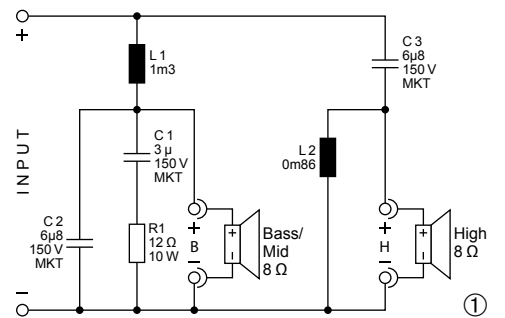
ment idéal de la configuration, faites un test audio.

- 3) Les pins «IN» servent comme entrée de signal.

4 Caractéristiques techniques

Puissance d'entrée : 300W max.
 Impédance de sortie : . . . 8Ω
 Fréquence de coupure : . . 2000Hz
 Pente : 12 dB/octave
 Dimensions : 125 x 35 x 120 mm
 Poids : 540g

Tout droit de modification réservé.



Italiano Filtro crossover a 2 vie per casse acustiche

Queste istruzioni sono rivolte alle persone che desiderano costruirsi da sole delle casse acustiche e che dispongono delle relative conoscenze base. Vi preghiamo di leggere attentamente le presenti istruzioni prima della messa in funzione e di conservarle per un uso futuro.

1 Possibilità d'impiego


Questo crossover è stato realizzato specialmente per la costruzione di una cassa acustica a 2 vie con potenza massima fino a 300W.

2 Avvertenze importanti per l'uso

Il crossover è conforme a tutte le direttive rilevanti dell'UE e pertanto porta la sigla CE.

- Il crossover è previsto solo per l'uso all'interno di locali. Proteggerlo dall'acqua gocciolante e dagli spruzzi d'acqua, da alta umidità dell'aria e dal calore (temperatura d'impiego ammessa fra 0 e 40°C).

- Per la pulizia usare solo un pennello morbido, asciutto; non impiegare in nessun caso acqua o prodotti chimici.
- Nel caso d'uso improprio, di collegamenti sbagliati, di sovraccarico o di riparazione non a regola d'arte del filtro crossover, non si assume nessuna responsabilità per eventuali danni consequenziali a persone o a cose e non si assume nessuna garanzia per il crossover.

 Se si desidera eliminare il filtro crossover definitivamente, consegnarlo per lo smaltimento a un'istituzione locale per il riciclaggio.

3 Connessione

- 1) Collegare il woofer/midrange (impedenza 8Ω) con i pin "B+" e "B-" (figg. 1 e 2).
- 2) Collegare il tweeter (impedenza 8Ω) con i pin "H+" e "H-". La corretta connessione dei contatti positivo e negativo dipende dagli altoparlanti impiegati e dallo loro disposizione nella cassa e deve essere stabilita facendo delle prove.
- 3) I pin "IN" servono come ingresso dei segnali.

4 Dati tecnici

Potenza max. d'ingresso: .300W max.
 Impedenza d'uscita: 8Ω
 Frequenza di taglio: 2000Hz
 Pendenza: 12 dB/ottava
 Dimensioni: 125 x 35 x 120 mm
 Peso: 540g

Con riserva di modifiche tecniche.

