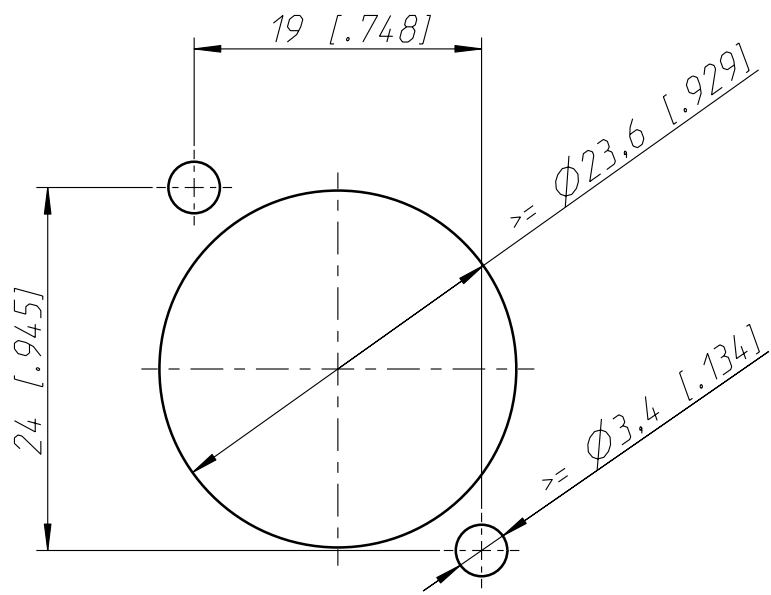


*Frontplattenausschnitt
Panel cut out*



Allgemeintoleranzen ISO 2768-m	Werkstoff -	Massstab: 2:1 (A4)	Datum	Name
			Gezeichnet	11.12.02
Zeichnung urheberrechtlich geschuetzt (DIN 34) (C)	-	(A4)	Freigegeben	-
			Geaendert	-
Benennung		Aend.-Nr.	Aend.-Index	
NBB75DF1		-	A	
BULKHEAD FEED THROUGH ISOLATED D-HOUSE		Ersatz fuer: 3102ST2504	Blatt 1 von 1 Bl.	
NEUTRIK AG FL-9494 SCHAAN		Zeichn. Nr.	ST-NBB75DF1	